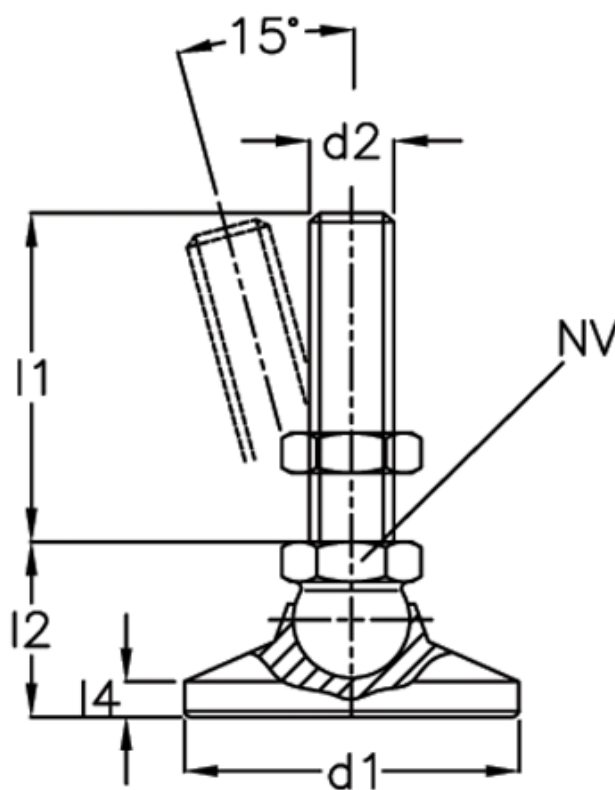


Varenummer: 20343650M1280KR
Beskrivelse: E+G Justerfod
GN 343.6-50-M12-80-KR

Mål



A/F	= 17
d1	= 50
d2	= 12
l1	= 80
l2	= -
l4	= -
Statisk belastning (N)	= 30
Vægt i (g)	= 255